

HerAy Filtrasyon ve Su Teknoloji Sistemleri

1989 yılında Konya 'da şahıs şirketi olarak kurulan firmamız 1994 yılından itibaren kurumsal şirket kimliği ile faaliyetlerine devam etmektedir.

Yüksek kalitede Su filtrasyonu ve su arıtması üretimi yapan HERAY, Türkiye ve çevre ülkelerde sektöründe lider marka olan HERAY, çeşitli endüstriler, belediyeler ve tarım sektörü için su filtreleri ve arıtma tesisleri tasarlar ve üretir. Ar&Ge altyapısı ve Teknokent Üniversite - Sanayi İş Birliği sayesinde karşılaşılabilecek farklı uygulamalar da yenilikçi ve özel yapım çözümler sunmaktadır.

Şirketimizin sürdürülebilir anlayışı, insanlığa hizmeti kutsal sayan değerlerimizle her bir damla suya değer katarak su kaynaklarımızı daha verimli kullanarak çevremizi korumaya yardımcı olmak için sürekli olarak yeni teknolojiler geliştirmektedir.

14.000 m2 kapalı olmak üzere toplamda 23.000 m2 olan üretim tesisinde son teknolojiye sahip makinelerle üretim yapan HERAY, alanında uzman 20 mühendis ve eğitimli 200 personeli ile tüm prosesleri bünyesinde yapmaktadır. Mühendislik ekibimizin yeni çözümler geliştirmesini veya mevcut çözümlerin müşterinin ihtiyacına göre ayarlanmasını kolaylaştıran, su filtrasyon ve su arıtma pazarındaki en gelişmiş üretim yöntemlerini kullanan üretim hattımızla ve 4 kıtaya yaptığımız ihracat ile gurur duyuyoruz.

Suya değer katan teknoloji.



Heray Filtration and Water Technologies systems

Our company, which was established as a sole proprietorship in Konya in 1989, has been continuing its activities as a corporate company since 1994.

HERAY produces high quality water filtration and water treatment products HERAY, the leading brand in its sector in Turkey and the neighbouring countries, designs and manufactures water filters and treatment plants for various industries, municipalities and agriculture sector. Thanks to its R&D organization and Teknokent University - Industry cooperation, different applications, innovative and spesific solutions have been offered to our respective customers.

Our company's sustainable approach is to continuously develop new technologies to help protection of our environment by using the water resources more efficiently besides adding value to every drop of water with putting the basic value of servicing humanity.

HERAY, continues its manufacturing with its latest technology machines in the production facility of 23.000 m2 in total, 14.000 m2 of which is closed, with 20 engineers who are experts in their fields and 200 trained personnel. We are proud of our production line, which makes it easy for our engineering team to develop new solutions or to adjust existing solutions according to the customer's requirements, using the most advanced production methods in the water filtration and water treatment market, and our exports to 4 continents.

Technology adding value to water.





KULLANIM ALANLARI

APPLICATIONS

- Petrol Endüstrisi
- Tarımsal Sulama
- Katı Atık Yeraltı Depolama
- Yapay Kar Üretimi
- Maden Endüstrisi
- Hidroelektrik Santraller
- Golf sahası uygulamaları
- Peyzaj saha uygulamaları
- Kültür Balıkçılığı Endüstrisi
- HVAC / Soğutma Kuleleri
- Evsel Uygulamalar
- Deniz Suyu Filtrasyonu
- Sanayi Endüstrisi
- Nozul Koruma Sistemleri
- Petrol Industry
- Agricultural Irrigation
- Solid Waste Underground
- Storage deniz Susyu
- Mine Industry
- Hydroelectric Power Plants
- Golf Field Applications
- Landscape Field Applications
- Fish Farms
- HVAC / Cooling Tower Industry
- Domestic Applications
- Sea Water Filtration
- Nozzle Protection Industry
- Manufacturing Industry



Teknolojilerimiz

Screen (Elek) Teknolojisi

Screen (Filter) Technologies



Vakum Taramalı Elek Teknolojisi ile sürekli filtrelenmiş su akışı ile verimli bir teknoloji.

Vakumlu tarama elek teknolojisi, elek alanının %100 temizlenmesini sağlamak için odaklanmış yıkamayı otomasyonla birleştirir. Bu teknoloji, örgü elek yüzeyinde biriken partikülü (kekleşmiş tortu) hızla ve tamamını filtre ortamından çıkarılmasına olanak tanıyan, malzeme mukavemeti, filtrasyon verimliliği ve temizlenebilirliğin optimum kombinasyonudur. HERAY'ın vakumlu tarama teknolojisi, %99'a varan geri kazanım oranları ile optimum temizlik sağlar. Filtrasyon yüzeyinde partiküllerin (filtre keki) birikmesini otomatik algılar. Kendini temizlerken ihtiyaç olan enerji ve su atığını minimum seviye de tüketir. Yüksek verimli yüzey filtrasyon, yüksek seviyedeki askıda katı mineral maddelerin giderilmesi için ideal bir çözümdür.

An efficient technology with a continuous flow of filtered water with Vacuum Detection Screen Technology.

Vacuum detection screen technology combines focused washing with automation to ensure 100% cleaning of the sieve area. This technology is the optimum combination of material strength, filtration efficiency and cleanability, allowing the particle (caking residue) accumulated on the wiremesh surface to be quickly and completely removed from the filter medium. HERAY's vacuum screening technology provides optimum cleaning with recovery rates of up to 99%.

It automatically detects the accumulation of particles (filter cake) on the filtration surface. It also consumes the required energy and water waste while cleaning itself at a minimum level. High efficiency surface filtration is the ideal solution for removing high levels of suspended solid mineral matter.

Medya Teknolojisi

Sand-Media Technologies



Çeşitli uygulamalara göre çok çeşitli ortam (kum, kırılmış cam, aktif karbon, antrasit, bazalt, kuvars ve bunlar gibi) türleri mevcuttur. Derinlemesine filtrasyon gereksinimleri için kaliteli çözüm sunan medya filtreler, uluslararası içme suyu standartlarını karşılayan çeşitli medya filtre türleri mevcuttur.

Medya filtrelerin içine ihtiyaca göre yerleştirilen kum, çakıl, antrasit veya diğer derecelendirilmiş granül parçalar kalın bir tabaka oluşturur. Oluşan bu filtre yatağı derinlemesine filtreleme teknolojisi sağlar. Askıda bulunan organik ve inorganik maddeler 10 mikrona (Bu hassasiyet ihtiyaçlara şekillendirilebilir) kadar filtre yatağında tutulur. Oluşan filtre kekini filtrelenmiş su geri yıkama yaparak tahliyeden filtre ortamı dışına çıkarılır. Bu sayede otomatik temizlik ve sürdürülebilirlik sunmaktadır.

A wide variety of media types (such as sand, crushed glass, activated carbon, anthracite, basalt, quartz, etc.) are available for various applications. Media filters that offer efficient solutions for in-depth filtration requirements, and various types of media filters that meet international drinking water standards are available.

Sand, gravel, anthracite or other graded granular particles placed in the media filters form a thick layer in filter tanks. This formed filter bed provides in-depth filtration technology. Suspended organic and inorganic substances are retained in the filter bed up to 10 microns (depending on requirements, the sensitivity rates can be configured). The filter cake form is taken out of the filter medium through the drain by backwashing the filtered water. In this way, it offers automatic cleaning and sustainability.

Disk Teknolojisi Disc Technology

Yüksek filtrasyon kapasitesi, etkili temizleme ve tutarlı filtrasyon sonuçları ile verimli bir teknoloji.

Disk Teknolojisi, mikron boyutuna göre renk kodları ile sınıflandırılmıştır. Bir omurga üzerinde dizili olan diskler her iki tarafında da çapraz hassas çizgiler bulunduran bir yapıdır.

Filtrasyonu oluşturan bir dize sıralı diskler serisi, iki diskin birbirlerine bakan yüzeyleri özel olarak tasarlanmış bir omurga üzerine istiflenir ve bir kapak düzeneği ile sıkıştırılır. Oluşan bu yapı, katıların etkili bir şekilde yakalayan önemli bir filtrasyon sağlanmasını oluşturur. Bu yapı, korozyona ve basınca dayanıklı bir muhafaza içindedir.

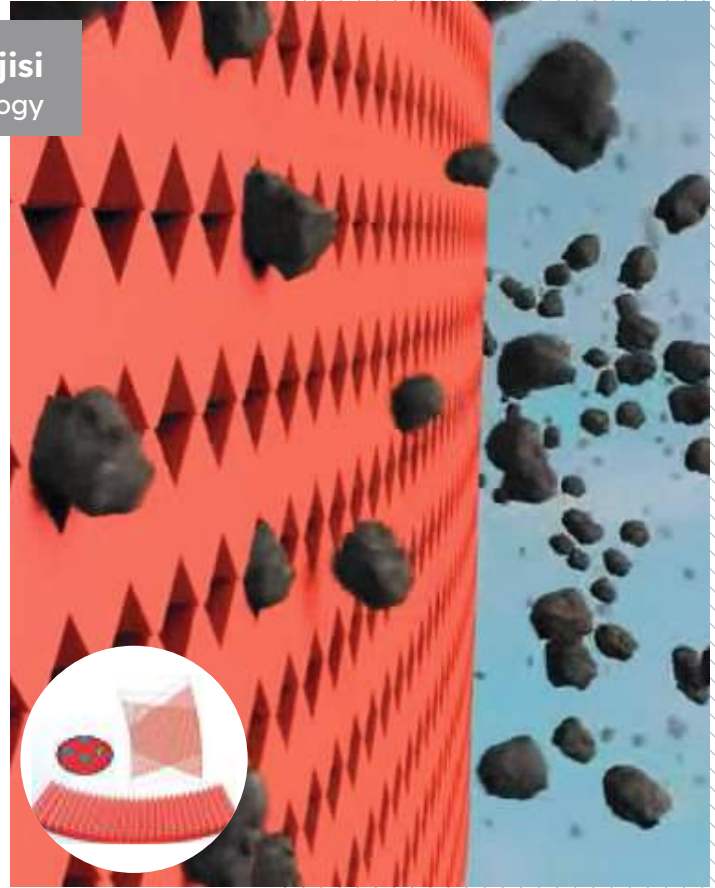
Disk filtre sistemleri uzun süreli ve basit kullanım için tasarlanmıştır. Derinlemesine mükemmel verimli filtrasyon, yüksek miktarda askıda kalan katı organik maddelerin giderilmesi için mükemmel bir çözümdür. Tüm su türleri için uygundur.

An efficient technology with high filtration capacity, effective cleaning and consistent filtration results.

Disc Technology is classified with different colors according to the apertures(micron) size. The discs arranged on a spine are a structure with diagonal precision lines on both sides.

A series of string-row discs forming the filtration, the facing surfaces of the two discs are stacked on a specially designed spine and compressed by a cover assembly. This structure creates an effective filtration that precisely captures solids. This structure is conserved in a corrosion and pressure resistant enclosure.

Disc filter systems are designed for long-term and simple use. Deep efficient filtration is an excellent solution for removing large amounts of suspended solid organic matter. Suitable for all water types.



Siklon Teknolojisi Cyclon technology

Siklon teknolojisi, özgül ağırlığı ham sudan ağır olan partikülleri santrifüj etkisi ile sudan ayırmakta başarılı olan bir verimli bir ayırıcı teknoloji. Su hatlarının ve filtrasyon sistemlerini sürtünme etkisi ile aşındırıcı taneciklerden korur ve performanslı çalışmasını sağlar.

Ham su teğetsel bir giriş yolu ile Hidrosiklon gövdesine girer, üst bölgeden başlayarak aşağı kum tankına doğru spiral bir akış oluşturur. Bu akış merkezkaç prensibine göre kum tanecikleri veya sudan ağır diğer partikülleri ham sudan ayırarak siklon duvarları boyunca kum tankına doğru iter. Merkezkaç kuvvetinin etkisi ile siklon merkezinde kum tanecikleri veya sudan ağır diğer partiküllerden arındırılmış temiz su yukarı doğru hareket eder ve hidrosiklonun üstündeki çıkış bölümünden dışarı akar. Kum tankına (çökeltme tankı) biriken partiküller otomatik vana veya manuel vana ile tanktan uzaklaştırılabilir.

Cyclone technology is an efficient separator technology that is successful in separating particles with a specific gravity heavier than raw water from water by centrifugal effect. It protects water lines and filtration systems from abrasive particles with the effect of friction and ensures performance.

Raw water enters the Hydrocyclone body through a tangential inlet, creating a spiral flow from the upper area to the lower sand tank. According to the centrifugal principle, this flow separates sand particles or other particles heavier than water from the raw water and pushes them along the cyclone walls towards the sand tank. With the effect of centrifugal force, clean water free from sand particles or other particles heavier density than water, moves upwards in the center of the cyclone and flows out from the outlet section above the hydrocyclone. Particles accumulated in the sedimentation tank sand tank (sand tank) can be removed from the tank by automatic valve or manual valve.





EPDM

Flanş, Dişli ve Viktaulik türü bağlantılarda tüm ülkelerin standartlarına göre üretim kabiliyeti.

Flanged, threaded and grooved connection options according to the specific country standard.

WPS
PQR
WPQ

**Standartlarında
Kaynaklı
İmalat**

Manufacturing
In Welding
Standards

4 Kat Korozyon Direnci

4 Times Effective Corrosion Resistance

Geniş pH Aralığı Dayanımı, Yüksek Çizilme Direnci

Past pH Interval Durability, High Scratch Resistance

Yüksek UV dirençli toz polyester kaplama.
polyhester powder coating for high UVresistance.

Çizilmeye dirençli saf toz epoksi kaplama.
Epoxy powder coating for scratch resistance.

Sa 2,5 | Kumlama
Sandblasting



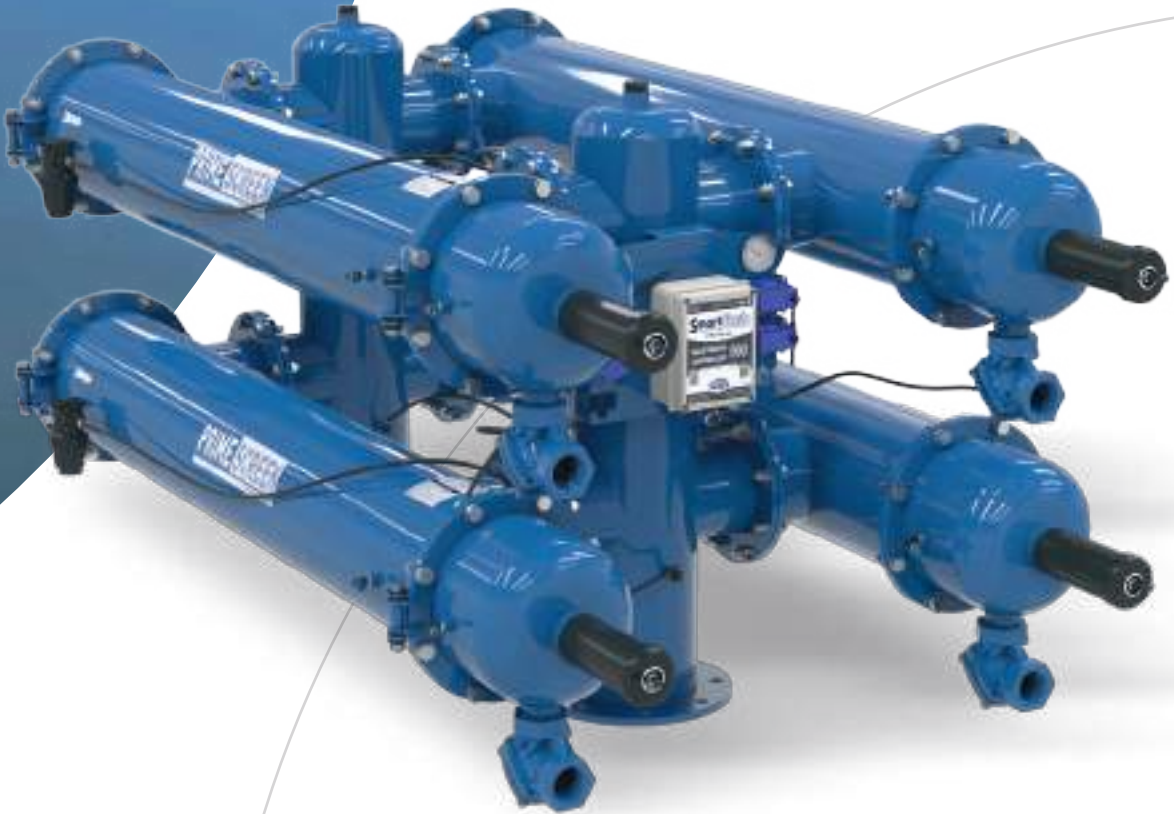
ELEK FILTER

SCREEN FILTERS



heray.com.tr

ELEK FİLTRELER
SCREEN FILTERS



ELEK FİLTRELER SCREEN FILTERS

TFS-HT SERIES

Hidrolik Kontrol Otomatik Elek Filtre
Hydraulic Control Automatic Screen Filter



TFS-VT SERIES

Hidrolik Kontrol Otomatik Elek Filtre
Hydraulic Control Automatic Screen Filter



Seri / Series	TFS-HT SERIES	TFS-VT SERIES
Genel Özellikler General Data		
Filtre Boyutları Filter Type	4" 5" 6" 8" 10"	2" 3" 4" 5" 6"
Kapasite Aralığı Flow Rate Range	80 - 380 m ³ /h 352 - 1673 gpm Calculated for 130 micron grade at 2 bar pressure.	20 - 200 m ³ /h 88 - 880 gpm Calculated for 130 micron grade at 2 bar pressure.
Çalışma Basıncı Aralığı Operating pressure range	2 - 10 bar (30 - 150 psi), 16 bar (232 psi) (Optionally) (Any others, ask HerAy)	2 - 10 bar (30 - 150 psi), 16 bar (232 psi)(Optionally) (Any others, ask HerAy)
Gövde Malzemesi Body Material	S235JR Carbon Steel	S235JR Carbon Steel
Kontrol Ünitesi ve Güç Kaynağı Control Unit and Power Supply	PC - PLC - Mobile Devices (Any others, ask HerAy), Solar Energy - Battery - VAC	PC - PLC - Mobile Devices (Any others, ask HerAy), Solar Energy - Battery - VAC
Mak. Çalışma Sıcaklığı Max. operating temperature	60°C (140°F) (Any others, ask HerAy)	60°C (140°F) (Any others, ask HerAy)
* Filtrasyon derecesi ve su kalitesine bağlı olarak optimum akış için HerAy'a danışın. * Consult HerAy for optimum flow depending on filtration degree and water quality.		
Elek Verileri Screen Data		
Net filtrasyon Alanı Net filtration area	4800 - 7200 cm ² (745 - 1116 in ²)	1600 - 7200 cm ² (248 - 1116 in ²)
Filtrasyon Derecesi Filtration Degree	80 - 5000 µm	80 - 5000 µm
Filtre Malzemesi Filter element type	*AISI 316L - PA6GFR30 *Multi layers weavewire AISI 316L	*AISI 316L - PA6GFR30 *Multi layers weavewire AISI 316L
Yıkama Verileri Flushing Data		
Temizlik Süresi Flushing cycle time	15 - 20 seconds	15 - 20 seconds
Temizlik Başına Su Tüketimi Reject water volume per flush	100 - 200 liter (26,4 - 52,8 gallon)	80 - 200 liter (26,4 - 52,8 gallon)
Temizlik için minimum kapasite Minimum flow for flushing	30 m ³ /h 132 gpm	18 - 30 m ³ /h 79 - 132 gpm

* Yıkama verileri 2 bar (30 psi)'a göre hesaplanmıştır. * Flushing data calculated at 2 bar (30 psi).

ELEK FİLTRELER SCREEN FILTERS

TFX-HT SERIES

Hidrolik Kontrol Otomatik Elek Filtre

Hydraulic Control Automatic Screen Filter



TFX-VT SERIES

Hidrolik Kontrol Otomatik Elek Filtre

Hydraulic Control Automatic Screen Filter



Seri / Series	TFX-HT SERIES	TFX-VT SERIES
Genel Özellikler General Data		
Filtre Boyutları Filter Type	4" 5" 6" 8" 10"	2" 3" 4" 5" 6"
Kapasite Aralığı Flow Rate Range	80 - 380 m ³ /h 352 - 1673 gpm Calculated for 130 micron grade at 2 bar pressure.	20 - 200 m ³ /h 88 - 880 gpm Calculated for 130 micron grade at 2 bar pressure.
Çalışma Basıncı Aralığı Operating pressure range	2 - 10 bar (30 - 150 psi), 16 bar (232 psi) (Optionally) (Any others, ask HerAy)	2 - 10 bar (30 - 150 psi), 16 bar (232 psi)(Optionally) (Any others, ask HerAy)
Gövde Malzemesi Body Material	AISI 304L and AISI 316L	AISI 304L and AISI 316L
Kontrol Ünitesi ve Güç Kaynağı Control Unit and Power Supply	PC - PLC - Mobile Devices (Any others, ask HerAy), Solar Energy - Battery - VAC	PC - PLC - Mobile Devices (Any others, ask HerAy), Solar Energy - Battery - VAC
Mak. Çalışma Sıcaklığı Max. operating temperature	60°C (140°F) (Any others, ask HerAy)	60°C (140°F) (Any others, ask HerAy)
* Filtrasyon derecesi ve su kalitesine bağlı olarak optimum akış için HerAy'a danışın.		
* Consult HerAy for optimum flow depending on filtration degree and water quality.		
Elek Verileri Screen Data		
Net filtrasyon Alanı Net filtration area	4800 - 7200 cm ² (745 - 1116 in ²)	1600 - 7200 cm ² (248 - 1116 in ²)
Filtrasyon Derecesi Filtration Degree	80 - 5000 µm	80 - 5000 µm
Filtre Malzemesi Filter element type	*AISI 316L - PA6GFR30 *Multi layers weavewire AISI 316L	*AISI 316L - PA6GFR30 *Multi layers weavewire AISI 316L
Yıkama Verileri Flushing Data		
Temizlik Süresi Flushing cycle time	15 - 20 seconds	15 - 20 seconds
Temizlik Başına Su Tüketimi Reject water volume per flush	100 - 200 liter (26,4 - 52,8 gallon)	80 - 200 liter (26,4 - 52,8 gallon)
Temizlik için minimum kapasite Minimum flow for flushing	30 m ³ /h 132 gpm	18 - 30 m ³ /h 79 - 132 gpm

* Yıkama verileri 2 bar (30 psi)'a göre hesaplanmıştır. * Flushing data calculated at 2 bar (30 psi).

ELEK FİLTRELER SCREEN FILTERS

TFM-HT SERIES

Elektrik Kontrol Otomatik Elek Filtre

Electrical Control Automatic Screen Filter



TFM-VT SERIES

Elektrik Kontrol Otomatik Elek Filtre

Electrical Control Automatic Screen Filter



Seri / Series	TFM-HT SERIES	TFM-VT SERIES
Genel Özellikler General Data		
Filtre Boyutları Filter Type	3" 4" 5" 6" 8" 10"	2" 3" 4" 5" 6" 8" 10"
Kapasite Aralığı Flow Rate Range	45 - 380 m ³ /h 198 - 1673 gpm Calculated for 130 micron grade at 2 bar pressure.	20 - 380 m ³ /h 88 - 1673 gpm Calculated for 130 micron grade at 2 bar pressure.
Çalışma Basıncı Aralığı Operating pressure range	2 - 10 bar (30 - 150 psi), 16 bar (232 psi) (Optionally) (Any others, ask HerAy)	2 - 10 bar (30 - 150 psi), 16 bar (232 psi)(Optionally) (Any others, ask HerAy)
Gövde Malzemesi Body Material	S235JR Carbon Steel	S235JR Carbon Steel
Kontrol Ünitesi ve Güç Kaynağı Control Unit and Power Supply	PC - PLC - Mobile Devices (Any others, ask HerAy), Solar Energy - Battery - VAC	PC - PLC - Mobile Devices (Any others, ask HerAy), Solar Energy - Battery - VAC
Mak. Çalışma Sıcaklığı Max. operating temperature	60°C (140°F) (Any others, ask HerAy)	60°C (140°F) (Any others, ask HerAy)
* Filtrasyon derecesi ve su kalitesine bağlı olarak optimum akış için HerAy'a danışın. * Consult HerAy for optimum flow depending on filtration degree and water quality.		
Elek Verileri Screen Data		
Net filtrasyon Alanı Net filtration area	2400 - 7200 cm ² (372 - 1116 in ²)	1600 - 7200 cm ² (248 - 1116 in ²)
Filtrasyon Derecesi Filtration Degree	50 - 5000 µm	50 - 5000 µm
Filtre Malzemesi Filter element type	*AISI 316L - PA6GFR30 *Multi layers weavewire AISI 316L	*AISI 316L - PA6GFR30 *Multi layers weavewire AISI 316L
Yıkama Verileri Flushing Data		
Temizlik Süresi Flushing cycle time	15 - 20 seconds	15 - 20 seconds
Temizlik Başına Su Tüketimi Reject water volume per flush	100 - 200 liter (26,4 - 52,8 gallon)	80 - 200 liter (26,4 - 52,8 gallon)
Temizlik için minimum kapasite Minimum flow for flushing	30 m ³ /h 132 gpm	18 - 30 m ³ /h 79 - 132 gpm

* Yıkama verileri 2 bar (30 psi)'a göre hesaplanmıştır. * Flushing data calculated at 2 bar (30 psi).

ELEK FİLTRELER SCREEN FILTERS

TXM-HT SERIES

Elektrik Kontrol Otomatik Elek Filtre

Electrical Control Automatic Screen Filter



TXM-VT SERIES

Elektrik Kontrol Otomatik Elek Filtre

Electrical Control Automatic Screen Filter



Seri / Series	TXM-HT SERIES	TXM-VT SERIES
Genel Özellikler General Data		
Filtre Boyutları Filter Type	3" 4" 5" 6" 8" 10"	2" 3" 4" 5" 6" 8" 10"
Kapasite Aralığı Flow Rate Range	45 - 380 m ³ /h 198 - 1673 gpm Calculated for 130 micron grade at 2 bar pressure.	20 - 380 m ³ /h 88 - 1673 gpm Calculated for 130 micron grade at 2 bar pressure.
Çalışma Basıncı Aralığı Operating pressure range	2 - 10 bar (30 - 150 psi), 16 bar (232 psi) (Optionally) (Any others, ask HerAy)	2 - 10 bar (30 - 150 psi), 16 bar (232 psi)(Optionally) (Any others, ask HerAy)
Gövde Malzemesi Body Material	AISI 304L and AISI 316L	AISI 304L and AISI 316L
Kontrol Ünitesi ve Güç Kaynağı Control Unit and Power Supply	PC - PLC - Mobile Devices (Any others, ask HerAy), Solar Energy - Battery - VAC	PC - PLC - Mobile Devices (Any others, ask HerAy), Solar Energy - Battery - VAC
Mak. Çalışma Sıcaklığı Max. operating temperature	60°C (140°F) (Any others, ask HerAy)	60°C (140°F) (Any others, ask HerAy)
* Filtrasyon derecesi ve su kalitesine bağlı olarak optimum akış için HerAy'a danışın.		
* Consult HerAy for optimum flow depending on filtration degree and water quality.		
Elek Verileri Screen Data		
Net filtrasyon Alanı Net filtration area	2400 - 7200 cm ² (372 - 1116 in ²)	1600 - 7200 cm ² (248 - 1116 in ²)
Filtrasyon Derecesi Filtration Degree	50 - 5000 µm	50 - 5000 µm
Filtre Malzemesi Filter element type	*AISI 316L - PA6GFR30 *Multi layers weavewire AISI 316L	*AISI 316L - PA6GFR30 *Multi layers weavewire AISI 316L
Yıkama Verileri Flushing Data		
Temizlik Süresi Flushing cycle time	15 - 20 seconds	15 - 20 seconds
Temizlik Başına Su Tüketimi Reject water volume per flush	100 - 200 liter (26,4 - 52,8 gallon)	80 - 200 liter (26,4 - 52,8 gallon)
Temizlik için minimum kapasite Minimum flow for flushing	30 m ³ /h 132 gpm	18 - 30 m ³ /h 79 - 132 gpm

* Yıkama verileri 2 bar (30 psi)'a göre hesaplanmıştır. * Flushing data calculated at 2 bar (30 psi).

ELEK FİLTRELER

SCREEN FILTERS

TFS-DT SERIES

Hidrolik Kontrol Otomatik Elek Filtre
Hydraulic Control Automatic Screen Filter



TFX-DT SERIES

Hidrolik Kontrol Otomatik Elek Filtre
Hydraulic Control Automatic Screen Filter



Seri / Series	TFS-DT SERIES	TFX-DT SERIES
Genel Özellikler General Data		
Filtre Boyutları Filter Type	10" 12" 14" 16" 18" 20"	10" 12" 14" 16" 18" 20"
Kapasite Aralığı Flow Rate Range	400 - 2200 m ³ /h 1761 - 9686 gpm Calculated for 130 micron grade at 2 bar pressure.	400 - 2200 m ³ /h 1761 - 9686 gpm Calculated for 130 micron grade at 2 bar pressure.
Çalışma Basıncı Aralığı Operating pressure range	2 - 10 bar (30 - 150 psi), 16 bar (232 psi) (Optionally) (Any others, ask HerAy)	2 - 10 bar (30 - 150 psi), 16 bar (232 psi)(Optionally) (Any others, ask HerAy)
Gövde Malzemesi Body Material	S235JR Carbon Steel	AISI 304L and AISI 316L
Kontrol Ünitesi ve Güç Kaynağı Control Unit and Power Supply	PC - PLC - Mobile Devices (Any others, ask HerAy), Solar Energy - Battery - VAC	PC - PLC - Mobile Devices (Any others, ask HerAy), Solar Energy - Battery - VAC
Mak. Çalışma Sıcaklığı Max. operating temperature	60°C (140°F) (Any others, ask HerAy)	60°C (140°F) (Any others, ask HerAy)
* Filtrasyon derecesi ve su kalitesine bağlı olarak optimum akış için HerAy'a danışın. * Consult HerAy for optimum flow depending on filtration degree and water quality.		
Elek Verileri Screen Data		
Net filtrasyon Alanı Net filtration area	14400 - 43200 cm ² (2232 - 6696 in ²)	14400 - 43200 cm ² (2232 - 6696 in ²)
Filtrasyon Derecesi Filtration Degree	80 - 5000 µm	80 - 5000 µm
Filtre Malzemesi Filter element type	*AISI 316L - PA6GFR30 *Multi layers weavewire AISI 316L	*AISI 316L - PA6GFR30 *Multi layers weavewire AISI 316L
Yıkama Verileri Flushing Data		
Temizlik Süresi Flushing cycle time	80 - 180 seconds	80 - 180 seconds
Temizlik Başına Su Tüketimi Reject water volume per flush	400 - 1200 liter (105 -317 gallon)	400 - 1200 liter (105 -317 gallon)
Temizlik için minimum kapasite Minimum flow for flushing	80 - 200 m ³ /h 352 - 880 gpm	80 - 200 m ³ /h 352 - 880 gpm

* Yıkama verileri 2 bar (30 psi)'a göre hesaplanmıştır. * Flushing data calculated at 2 bar (30 psi).

ELEK FİLTRELER SCREEN FILTERS

TFM-DT SERIES

Elektrik Kontrol Otomatik Elek Filtre

Electrical Control Automatic Screen Filter



TXM-DT SERIES

Elektrik Kontrol Otomatik Elek Filtre

Electrical Control Automatic Screen Filter



Seri / Series	TFM-DT SERIES	TXM-DT SERIES
Genel Özellikler General Data		
Filtre Boyutları Filter Type	10" 12" 14" 16" 18" 20"	10" 12" 14" 16" 18" 20"
Kapasite Aralığı Flow Rate Range	400 - 2200 m ³ /h 1761 - 9686 gpm Calculated for 130 micron grade at 2 bar pressure.	400 - 2200 m ³ /h 1761 - 9686 gpm Calculated for 130 micron grade at 2 bar pressure.
Çalışma Basıncı Aralığı Operating pressure range	2 - 10 bar (30 - 150 psi), 16 bar (232 psi) (Optionally) (Any others, ask HerAy)	2 - 10 bar (30 - 150 psi), 16 bar (232 psi)(Optionally) (Any others, ask HerAy)
Gövde Malzemesi Body Material	S235JR Carbon Steel	AISI 304L and AISI 316L
Kontrol Ünitesi ve Güç Kaynağı Control Unit and Power Supply	PC - PLC - Mobile Devices (Any others, ask HerAy), Solar Energy - Battery - VAC	PC - PLC - Mobile Devices (Any others, ask HerAy), Solar Energy - Battery - VAC
Mak. Çalışma Sıcaklığı Max. operating temperature	60°C (140°F) (Any others, ask HerAy)	60°C (140°F) (Any others, ask HerAy)
* Filtrasyon derecesi ve su kalitesine bağlı olarak optimum akış için HerAy'a danışın. * Consult HerAy for optimum flow depending on filtration degree and water quality.		
Elek Verileri Screen Data		
Net filtrasyon Alanı Net filtration area	14400 - 43200 cm ² (2232 - 6696 in ²)	14400 - 43200 cm ² (2232 - 6696 in ²)
Filtrasyon Derecesi Filtration Degree	80 - 5000 µm	80 - 5000 µm
Filtre Malzemesi Filter element type	*AISI 316L - PA6GFR30 *Multi layers weavewire AISI 316L	*AISI 316L - PA6GFR30 *Multi layers weavewire AISI 316L
Yıkama Verileri Flushing Data		
Temizlik Süresi Flushing cycle time	80 - 180 seconds	80 - 180 seconds
Temizlik Başına Su Tüketimi Reject water volume per flush	400 - 1200 liter (105 - 317 gallon)	400 - 1200 liter (105 - 317 gallon)
Temizlik için minimum kapasite Minimum flow for flushing	80 - 200 m ³ /h 352 - 880 gpm	80 - 200 m ³ /h 352 - 880 gpm
* Yıkama verileri 2 bar (30 psi)'a göre hesaplanmıştır. * Flushing data calculated at 2 bar (30 psi).		

ELEK FİLTRELER SCREEN FILTERS

PFM SERIES

Elektrik Kontrol Otomatik Elek Filtre (Fırçalı)

Electrical Control Automatic Screen Filter
(Cleaning with a brush)



PXM SERIES

Elektrik Kontrol Otomatik Elek Filtre (Fırçalı)

Electrical Control Automatic Screen Filter
(Cleaning with a brush)



Seri / Series	PFM SERIES	PXM SERIES
Genel Özellikler General Data		
Filtre Boyutları Filter Type	3" 4" 5" 6" 8"	3" 4" 5" 6" 8"
Kapasite Aralığı Flow Rate Range	45 - 300 m ³ /h 198 - 1320 gpm Calculated for 130 micron grade at 2 bar pressure.	45 - 300 m ³ /h 198 - 1320 gpm Calculated for 130 micron grade at 2 bar pressure.
Çalışma Basıncı Aralığı Operating pressure range	1 - 10 bar (14,5 - 150 psi), 16 bar (232 psi) (Optionally) (Any others, ask HerAy)	1 - 10 bar (30 - 150 psi), 16 bar (232 psi)(Optionally) (Any others, ask HerAy)
Gövde Malzemesi Body Material	S235JR Carbon Steel	AISI 304L and AISI 316L
Kontrol Ünitesi ve Güç Kaynağı Control Unit and Power Supply	PC - PLC - Mobile Devices (Any others, ask HerAy), Solar Energy - Battery - VAC	PC - PLC - Mobile Devices (Any others, ask HerAy), Solar Energy - Battery - VAC
Mak. Çalışma Sıcaklığı Max. operating temperature	60°C (140°F) (Any others, ask HerAy)	60°C (140°F) (Any others, ask HerAy)
* Filtrasyon derecesi ve su kalitesine bağlı olarak optimum akış için HerAy'a danışın. * Consult HerAy for optimum flow depending on filtration degree and water quality.		
Elek Verileri Screen Data		
Net filtrasyon Alanı Net filtration area	2400 - 7200 cm ² (372 - 1116 in ²)	2400 - 7200 cm ² (372 - 1116 in ²)
Filtrasyon Derecesi Filtration Degree	Perforated screen 1500 - 5000 micron Wedge Wire Screen 200 - 800 micron	Perforated screen 1500 - 5000 micron Wedge Wire Screen 200 - 800 micron
Filtre Malzemesi Filter element type	Multi layers weavewire AISI 316L	Multi layers weavewire AISI 316L
Yıkama Verileri Flushing Data		
Temizlik Süresi Flushing cycle time	15 - 40 seconds	15 - 40 seconds
Temizlik Başına Su Tüketimi Reject water volume per flush	150 - 300 liter (40 - 80 gallon)	150 - 300 liter (40 - 80 gallon)
Temizlik için minimum kapasite Minimum flow for flushing	30 - 70 m ³ /h 132 - 308 gpm	30 - 70 m ³ /h 132 - 308 gpm

* Yıkama verileri 2 bar (30 psi)'a göre hesaplanmıştır. * Flushing data calculated at 2 bar (30 psi).

ELEK FİLTRELER SCREEN FILTERS

PFP SERIES

Elektrik Kontrol Otomatik Elek Filtre

Electrical Control Automatic Screen Filter



PXP SERIES

Elektrik Kontrol Otomatik Elek Filtre

Electrical Control Automatic Screen Filter



Seri / Series	PFP SERIES	PXP SERIES
Genel Özellikler General Data		
Filtre Boyutları Filter Type	10" 12" 14" 16" 18" 20"	10" 12" 14" 16" 18" 20"
Kapasite Aralığı Flow Rate Range	400 - 2200 m ³ /h 1761 - 9686 gpm Calculated for 130 micron grade at 2 bar pressure.	400 - 2200 m ³ /h 1761 - 9686 gpm Calculated for 130 micron grade at 2 bar pressure.
Çalışma Basıncı Aralığı Operating pressure range	2 - 10 bar (30 - 150 psi), 16 bar (232 psi) (Optionally) (Any others, ask HerAy)	2 - 10 bar (30 - 150 psi), 16 bar (232 psi)(Optionally) (Any others, ask HerAy)
Gövde Malzemesi Body Material	S235JR Carbon Steel	AISI 304L and AISI 316L
Kontrol Ünitesi ve Güç Kaynağı Control Unit and Power Supply	PC - PLC - Mobile Devices (Any others, ask HerAy), Solar Energy - Battery - VAC	PC - PLC - Mobile Devices (Any others, ask HerAy), Solar Energy - Battery - VAC
Mak. Çalışma Sıcaklığı Max. operating temperature	60°C (140°F) (Any others, ask HerAy)	60°C (140°F) (Any others, ask HerAy)
* Filtrasyon derecesi ve su kalitesine bağlı olarak optimum akış için HerAy'a danışın. * Consult HerAy for optimum flow depending on filtration degree and water quality.		
Elek Verileri Screen Data		
Net filtrasyon Alanı Net filtration area	14400 - 43200 cm ² (2232 - 6696 in ²)	14400 - 43200 cm ² (2232 - 6696 in ²)
Filtrasyon Derecesi Filtration Degree	80 - 5000 µm	80 - 5000 µm
Filtre Malzemesi Filter element type	*AISI 316L - PA6GFR30 *Multi layers weavewire AISI 316L	*AISI 316L - PA6GFR30 *Multi layers weavewire AISI 316L
Yıkama Verileri Flushing Data		
Temizlik Süresi Flushing cycle time	80 - 250 seconds	80 - 250 seconds
Temizlik Başına Su Tüketimi Reject water volume per flush	550 - 1500 liter (145 - 396 gallon)	550 - 1500 liter (145 - 396 gallon)
Temizlik için minimum kapasite Minimum flow for flushing	80 - 200 m ³ /h 352 - 880 gpm	80 - 200 m ³ /h 352 - 880 gpm

* Yıkama verileri 2 bar (30 psi)'a göre hesaplanmıştır. * Flushing data calculated at 2 bar (30 psi).

ELEK FİLTRELER SCREEN FILTERS

KFS-ON SERIES

Online Tip Yarı Otomatik Nozullu Elek Filtre

Online Type Semi-Automatic Suction Scanner Filter



KFS-ON SERIES

Online Tip Yarı Otomatik Nozullu Elek Filtre

Online Type Semi-Automatic Suction Scanner Filter



Seri / Series	KFS-ON SERIES	KFS-ON SERIES
Genel Özellikler General Data		
Filtre Boyutları Filter Type	2" 3" 4"	5" 6" 8"
Kapasite Aralığı Flow Rate Range	25 - 80 m ³ /h 110 - 352 gpm Calculated for 130 micron grade at 2 bar pressure.	120 - 250 m ³ /h 528 - 1100 gpm Calculated for 130 micron grade at 2 bar pressure.
Çalışma Basıncı Aralığı Operating pressure range	2 - 10 bar (30 - 150 psi), 16 bar (232 psi) (Optionally) (Any others, ask HerAy)	2 - 10 bar (30 - 150 psi), 16 bar (232 psi)(Optionally) (Any others, ask HerAy)
Gövde Malzemesi Body Material	S235JR Carbon Steel (Optionally : AISI 304L and AISI 316L)	S235JR Carbon Steel (Optionally : AISI 304L and AISI 316L)
Mak. Çalışma Sıcaklığı Max. operating temperature	60°C (140°F) (Any others, ask HerAy)	60°C (140°F) (Any others, ask HerAy)
* Filtrasyon derecesi ve su kalitesine bağlı olarak optimum akış için HerAy'a danışın.		* Consult HerAy for optimum flow depending on filtration degree and water quality.
Elek Verileri Screen Data		
Net filtrasyon Alanı Net filtration area	850 - 2550 cm ² (131 - 395 in ²)	4000 - 6350 cm ² (620 - 984 in ²)
Filtrasyon Derecesi Filtration Degree	80 - 500 µm	80 - 500 µm
Filtre Malzemesi Filter element type	*AISI 316L - PA6GFR30 *Multi layers weavewire AISI 316L	*AISI 316L - PA6GFR30 *Multi layers weavewire AISI 316L
Yıkama Operasyonu Flushing Operation		
* Yarı Otomatik Vakum Nozullu * Semi-Automatic Suction Nozzle assembly		

ELEK FİLTRELER SCREEN FILTERS

KFS-IN SERIES

Inline Tip Yarı Otomatik Nozullu Elek Filtre

Inline Type Semi-Automatic Suction Scanner Filter



KFS-IN SERIES

Inline Tip Yarı Otomatik Nozullu Elek Filtre

Inline Type Semi-Automatic Suction Scanner Filter



Seri / Series	KFS-IN SERIES	KFS-IN SERIES
Genel Özellikler General Data		
Filtre Boyutları Filter Type	2" 3" 4"	5" 6" 8"
Kapasite Aralığı Flow Rate Range	25 - 80 m ³ /h 110 - 352 gpm Calculated for 130 micron grade at 2 bar pressure.	120 - 250 m ³ /h 528 - 1100 gpm Calculated for 130 micron grade at 2 bar pressure.
Çalışma Basıncı Aralığı Operating pressure range	2 - 10 bar (30 - 150 psi), 16 bar (232 psi) (Optionally) (Any others, ask HerAy)	2 - 10 bar (30 - 150 psi), 16 bar (232 psi)(Optionally) (Any others, ask HerAy)
Gövde Malzemesi Body Material	S235JR Carbon Steel (Optionally : AISI 304L and AISI 316L)	S235JR Carbon Steel (Optionally : AISI 304L and AISI 316L)
Mak. Çalışma Sıcaklığı Max. operating temperature	60°C (140°F) (Any others, ask HerAy)	60°C (140°F) (Any others, ask HerAy)
* Filtrasyon derecesi ve su kalitesine bağlı olarak optimum akış için HerAy'a danışın.		* Consult HerAy for optimum flow depending on filtration degree and water quality.
Elek Verileri Screen Data		
Net filtrasyon Alanı Net filtration area	850 - 2550 cm ² (131 - 395 in ²)	4000 - 6350 cm ² (620 - 984 in ²)
Filtrasyon Derecesi Filtration Degree	80 - 500 µm	80 - 500 µm
Filtre Malzemesi Filter element type	*AISI 316L - PA6GFR30 *Multi layers weavewire AISI 316L	*AISI 316L - PA6GFR30 *Multi layers weavewire AISI 316L
Yıkama Operasyonu Flushing Operation		
* Yarı Otomatik Vakum Nozullu * Semi-Automatic Suction Nozzle assembly		

ELEK FİLTRELER SCREEN FILTERS

CFS SERIES

Siklon Tipi Otomatik Elek Filtre

Cyclone Type Automatic Screen Filter



CFS SERIES

Siklon Tipi Otomatik Elek Filtre

Cyclone Type Automatic Screen Filter



Seri / Series

CFS SERIES

CFS SERIES

Genel Özellikler | General Data

Filtre Boyutları Filter Type	2" 3" 4"
Kapasite Aralığı Flow Rate Range	25 - 80 m ³ /h 110 - 352 gpm Calculated for 130 micron grade at 2 bar pressure.
Maksimum Çalışma Basıncı Maximum Working Pressure	10 bar (150 psi)
Gövde Malzemesi Body Material	S235JR Carbon Steel (Optionally : AISI 304L and AISI 316L)
Mak. Çalışma Sıcaklığı Max. operating temperature	60°C (140°F) (Any others, ask HerAy)
* Filtrasyon derecesi ve su kalitesine bağlı olarak optimum akış için HerAy'a danışın.	

Filtre Boyutları Filter Type	5" 6" 8"
Kapasite Aralığı Flow Rate Range	120 - 250 m ³ /h 528 - 1100 gpm Calculated for 130 micron grade at 2 bar pressure.
Maksimum Çalışma Basıncı Maximum Working Pressure	10 bar (150 psi)
Gövde Malzemesi Body Material	S235JR Carbon Steel (Optionally : AISI 304L and AISI 316L)
Mak. Çalışma Sıcaklığı Max. operating temperature	60°C (140°F) (Any others, ask HerAy)
* Consult HerAy for optimum flow depending on filtration degree and water quality.	

Elek Verileri | Screen Data

Net filtrasyon Alanı Net filtration area	850 - 2550 cm ² (131 - 395 in ²)
Filtrasyon Derecesi Filtration Degree	80 - 500 µm
Filtre Malzemesi Filter element type	*AISI 316L - PA6GFR30 *Multi layers weavewire AISI 316L

Net filtrasyon Alanı Net filtration area	4000 - 6350 cm ² (620 - 984 in ²)
Filtrasyon Derecesi Filtration Degree	80 - 500 µm
Filtre Malzemesi Filter element type	*AISI 316L - PA6GFR30 *Multi layers weavewire AISI 316L

Yıkama Operasyonu | Flushing Operation

- * Siklon özelliği sayesinde katı parçacıkları toplama haznesine iner. Daha sonra zaman ve basınç fark ayarlı kontroler sayesinde otomatik tahliye edilir.
- * The solid particles descended into sedimentation chamber by its cyclone speciality. Later on it will be drained by controller automatically on the basis of time and pressure differences.

ELEK FİLTRELER SCREEN FILTERS

MFS-ON SERIES

Online Tip Manuel Elek Filtre

Online Type Manual Screen Filter



MFS-IN SERIES

Inline Tip Manuel Elek Filtre

Inline Type Manual Screen Filter



Seri / Series	MFS-ON SERIES	MFS-IN SERIES
Genel Özellikler General Data		
Filtre Boyutları Filter Type	1½" 2" 3" 4" 5" 6" 8"	1½" 2" 3" 4" 5" 6" 8"
Kapasite Aralığı Flow Rate Range	15 - 250 m³/h 66 - 1100 gpm Calculated for 130 micron grade at 2 bar pressure.	15 - 250 m³/h 66 - 1100 gpm Calculated for 130 micron grade at 2 bar pressure.
Maksimum Çalışma Basıncı Maximum Working Pressure	10 bar (150 psi)	10 bar (150 psi)
Gövde Malzemesi Body Material	S235JR Carbon Steel (Optionally : AISI 304L and AISI 316L)	S235JR Carbon Steel (Optionally : AISI 304L and AISI 316L)
Mak. Çalışma Sıcaklığı Max. operating temperature	60°C (140°F) (Any others, ask HerAy)	60°C (140°F) (Any others, ask HerAy)
* Filtrasyon derecesi ve su kalitesine bağlı olarak optimum akış için HerAy'a danışın.		* Consult HerAy for optimum flow depending on filtration degree and water quality.
Elek Verileri Screen Data		
Net filtrasyon Alanı Net filtration area	850 - 6350 cm² (131 - 984 in²)	850 - 6350 cm² (131 - 984 in²)
Filtrasyon Derecesi Filtration Degree	80 - 500 µm	80 - 500 µm
Filtre Malzemesi Filter element type	*AISI 316L - PA6GFR30 *Multi layers weavewire AISI 316L	*AISI 316L - PA6GFR30 *Multi layers weavewire AISI 316L

ELEK FİLTRELER SCREEN FILTERS

PKE SERIES

Plastik Manuel Elek Filtre Plastic Manual Screen Filter



PVT SERIES

Pivot Sulama Manuel Elek Filtre Pivot Irrigation Manual Screen Filter



Seri / Series	PKE SERIES	PVT SERIES
Genel Özellikler General Data		
Filtre Boyutları Filter Type	2" 3" 4"	4" 6" 8" 10" 12"
Kapasite Aralığı Flow Rate Range	15 - 150 m ³ /h 66 - 660 gpm Calculated for 130 micron grade at 2 bar pressure.	60 - 500 m ³ /h 528 - 1100 gpm Calculated for 130 micron grade at 2 bar pressure.
Maksimum Çalışma Basıncı Maximum Working Pressure	8 bar (116 psi)	6 bar (87 psi)
Gövde Malzemesi Body Material	PA6GFR30	S235JR Carbon Steel
Kaplaması Body Coating	-	Sıcak daldırma galvaniz Hot-dip galvanized
Mak. Çalışma Sıcaklığı Max. operating temperature	60°C (140°F) (Any others, ask HerAy)	60°C (140°F) (Any others, ask HerAy)
* Filtrasyon derecesi ve su kalitesine bağlı olarak optimum akış için HerAy'a danışın.		* Consult HerAy for optimum flow depending on filtration degree and water quality.
Elek Verileri Screen Data		
Net filtrasyon Alanı Net filtration area	810 - 5500 cm ² (125 - 852 in ²)	15700 - 20900 cm ² (2433 - 3239 in ²)
Filtrasyon Derecesi Filtration Degree	50 - 200 µm	1500 µm
Filtre Malzemesi Filter element type	AISI 316L - PA6GFR30	AISI 316L

ELEK FİLTRELER SCREEN FILTERS

EF SERIES

Kendini Temizleyebilen Emiş Filtresi

Self-Cleaning Suction Filter



BSF SERIES

Sepet Süzgeç Filtre

Basket Strainer Filter



Seri / Series	EF SERIES	BSF SERIES
Genel Özellikler General Data		
Filtre Boyutları Filter Type	3" 4" 5" 6" 8" 10" 12" 14" 16" 18" 20"	2" 3" 4" 6" 8" 10" 12" 14" 16"
Kapasite Aralığı Flow Rate Range	40 - 2750 m ³ /h 176 - 11227 gpm Calculated for 130 micron grade at 2 bar pressure.	20 - 880 m ³ /h 88 - 3874 gpm
Çalışma Basıncı Aralığı Operating pressure range	2,5 - 10 bar (36 - 145 psi)	8 bar (116 psi)
Gövde Malzemesi Body Material	S235JR Carbon Steel	S235JR Carbon Steel (Optionally : AISI 304L and AISI 316L)
Kaplaması Body Coating	* Saf Epoksi Toz Boya Phenolic Epoxy Powder * Sıcak daldırma galvaniz Hot-dip galvanized	-
Mak. Çalışma Sıcaklığı Max. operating temperature	60°C (140°F) (Any others, ask HerAy)	60°C (140°F) (Any others, ask HerAy)
* Filtrasyon derecesi ve su kalitesine bağlı olarak optimum akış için HerAy'a danışın.		
Elek Verileri Screen Data		
Filtrasyon Derecesi Filtration Degree	1200 - 2500 µm	3000 - 5000 µm
Filtre Malzemesi Filter element type	AISI 316L	AISI 316L
Yıkama Verileri Flushing Data		
Minimum Temizleme Basıncı Min. Flushing Pressure	2,5 Bar (36 psi)	
Temizlik için Su Tüketimi Water Consumption for Cleaning	2,5 - 5 m ³ /h 11 - 22 gpm	
Su kaynağına batırılmış olarak kurulum. Pompalama başladığında, su ızgaradan akar ve ızgaranın dışında büyük, asılı çöp ve katı kir birikerek pompaya ve su sistemine girmesini engeller. Elek, nozülleden püskürtülen basınçlı su ile otomatik olarak kendi kendini temizler, sürekli döner ve ekranın tüm alanını kaplar.		
Is installed submerged in the water source. When pumping starts, water flows through the screen and large suspended trash and solid dirt is accumulated on the outside of the screen preventing it from entering the pump and the water system. The screen is automatically self-cleaned by pressurized water sprayed from the nozzles, continuously rotating and covering the entire area of the screen.		

MULTI MEDIA FILTERER

MULTI MEDIA FILTERS





heray.com.tr

MULTI MEDIA FİLTRELER
MULTI MEDIA FILTERS



MULTI MEDIA FİLTRELER

MULTI MEDIA FILTERS

DCMM SERIES

DC Multi Medya Filtre

DC Multi Media Filter



Genel Özellikler | General Data

Inlet/Çıkış Ölçüleri Inlet/Outlet Diameter	1½" 2" 3" 4"
Tank Çapı Tank Diameter	16" 20" 24" 30" 36" 42" 48" 60"
Giriş Çıkış Bağlantısı Inlet Outlet Connection	Flanş Victaulic Dişli (Tüm ülke standartlarına uygun üretilebilir) Flange Grooved Threaded (Can be produced in accordance with all country standards)
Kapasite Aralığı Flow Rate Range	3 - 110 m³/h 13 - 484 gpm Filtre yatağı tipine ve ham su kalitesine bağlıdır. Depends on filter-bed type and raw water quality.
Çalışma Basıncı Aralığı Operating pressure range	2 - 8 bar (30 - 120 psi) (Any others, ask HerAy)
Test Basıncı Tested pressure	10 bar (150 psi)
Mak. Çalışma Sıcaklığı Max. operating temperature	60°C (140°F) (Any others, ask HerAy)

* Filtrasyon derecesi ve su kalitesine bağlı olarak optimum akış için HerAy'a danışın.

* Consult HerAy for optimum flow depending on filtration degree and water quality.

Akış Verileri | Flow Data

Filtrasyon Derecesi Filtration Degree	Filtre yatağı tipine ve ham su kalitesine bağlıdır. Depends on filter-bed type and raw water quality.
Filtrasyon Net Yüzey Alanı Filtration Net Surface Area	1200 - 17600 cm² (1,2916 - 18,9444 ft²)
Filtre Yatağı Yüksekliği Filter-bed height	900 900 900 900 900 1000 1000 850 mm. 35.4 35.4 35.4 35.4 35.4 39.3 39.3 33.4 inch
Media malzemesi miktarı Filling material quantity	110 175 250 400 600 900 1100 1500 liter 29 46 66 105 158 238 290 396 US gallon
Filtreleme anında min. Basınç Min. pressure at the time of filtration	1.4 bar / (20 psi)
Yıkama anında min. Basınç Min. pressure at the time of washing	2 bar / (30 psi)
İzin verilen mak. Basınç kaybı Maximum allowed DP	1.5 bar / (21 psi)
Tek bir ünite için geri yıkama süresi Backwashing time for a single unit	Filtre yatağı tipine ve ham su kalitesine bağlıdır. Depends on filter-bed type and raw water quality.
Önerilen Filtreleme Akış Hızı Recommended filtering speed	5 - 15 m/h

Tank İmalat Verileri | Tank Manufacturing Data

Gövde Malzemesi Body Material	S235JR Carbon Steel (Optionally : AISI 304L and AISI 316L)
Silindirik Yükseklik Cylindrical Height	1500 mm (59 inch)
Kaplama Öncesi İşlem -	Sa 2½ Kumlama Sa 2½ Sandblasting
Tank İç Yüzey Kaplama -	Çizilmeye dirençli saf toz epoksi ile 150 - 250 mikron kaplanır. It is coated with 150 - 250 micron scratch resistant powder phenolic epoxy.
Tank dış yüzey 1. kaplama -	Çizilmeye dirençli saf toz epoksi ile 150 - 250 mikron kaplanır. It is coated with 150 - 250 micron scratch resistant powder phenolic epoxy.
Tank dış yüzey 2. kaplama -	Yüksek UV dirençli toz polyester ile 100 - 150 mikron kaplanır. It is coated with high UV resistant powder polyester 100 - 150 microns.
Difüzör malzemesi Diffuser material	Polypropylene (Optionally : AISI 304L and AISI 316L)
Difüzör yapısı ve Derecesi Diffuser structure and Degree	Mantar Difüzör 300 ve 650 mikron. Mushroom diffusers 300 and 650 micron.
Difüzör Contası Diffusers gasket	EPDM
Servis kapağı contası Service door gasket	EPDM
PH dayanıklılık aralığı PH endurance range	5 ila 9 arası PH değerlerine dayanıklıdır. It is resistant to PH values from 5 to 9.

MULTI MEDIA FİLTRELER

MULTI MEDIA FILTERS

DCMM SERIES

DC Multi Medya Filtre

DC Multi Media Filter



Genel Özellikler | General Data

Inlet/Çıkış Ölçüleri Inlet/Outlet Diameter	2" 3" 4"
Tank Çapı Tank Diameter	24" 30" 36" 42" 48" 60"
Giriş Çıkış Bağlantısı Inlet Outlet Connection	Flanş Victaulic Dişli (Tüm ülke standartlarına uygun üretilebilir) Flange Grooved Threaded (Can be produced in accordance with all country standards)
Kapasite Aralığı Flow Rate Range	3 - 110 m ³ /h 13 - 484 gpm Filtre yatağı tipine ve ham su kalitesine bağlıdır. Depends on filter-bed type and raw water quality.
Çalışma Basıncı Aralığı Operating pressure range	2 - 8 bar (30 - 120 psi) (Any others, ask HerAy)
Test Basıncı Tested pressure	10 bar (150 psi)
Mak. Çalışma Sıcaklığı Max. operating temperature	60°C (140°F) (Any others, ask HerAy)
* Filtrasyon derecesi ve su kalitesine bağlı olarak optimum akış için HerAy'a danışın. * Consult HerAy for optimum flow depending on filtration degree and water quality.	

Akış Verileri | Flow Data

Filtrasyon Derecesi Filtration Degree	Filtre yatağı tipine ve ham su kalitesine bağlıdır. Depends on filter-bed type and raw water quality.
Filtrasyon Net Yüzey Alanı Filtration Net Surface Area	2900 - 17600 cm ² (3,1215 - 18,9444 ft ²)
Filtre Yatağı Yüksekliği Filter-bed height	900 900 900 1000 1000 850 mm. 35.4 35.4 35.4 39.3 39.3 33.4 inch
Media malzemesi miktarı Filling material quantity	250 400 600 900 1100 1500 liter 66 105 158 238 290 396 US gallon
Filtreleme anında min. Basınç Min. pressure at the time of filtration	1.4 bar / (20 psi)
Yıkama anında min. Basınç Min. pressure at the time of washing	2 bar / (30 psi)
İzin verilen mak. Basınç kaybı Maximum allowed DP	1.5 bar/ (21 psi)
Tek bir ünite için geri yıkama süresi Backwashing time for a single unit	Filtre yatağı tipine ve ham su kalitesine bağlıdır. Depends on filter-bed type and raw water quality.
Önerilen Filtreleme Akış Hızı Recommended filtering speed	5 - 15 m/h

Tank İmalat Verileri | Tank Manufacturing Data

Gövde Malzemesi Body Material	S235JR Carbon Steel (Optionally : AISI 304L and AISI 316L)
Silindirik Yükseklik Cylindrical Height	1500 mm (59 inch)
Kaplama Öncesi İşlem -	Sa 2½ Kuşlama Sa 2½ Sandblasting
Tank İç Yüzey Kaplama -	Çizilmeye dirençli saf toz epoksi ile 150 - 250 mikron kaplanır.It is coated with 150 - 250 micron scratch resistant powder phenolic epoxy.
Tank dış yüzey 1. kaplama -	Çizilmeye dirençli saf toz epoksi ile 150 - 250 mikron kaplanır.It is coated with 150 - 250 micron scratch resistant powder phenolic epoxy.
Tank dış yüzey 2. kaplama -	Yüksek UV dirençli toz polyester ile 100 - 150 mikron kaplanır. It is coated with high UV resistant powder polyester 100 - 150 microns.
Difüzör malzemesi Diffuser material	Polypropylene (Optionally : AISI 304L and AISI 316L)
Difüzör yapısı ve Derecesi Diffuser structure and Degree	Mantar Difüzör 300 ve 650 mikron. Mushroom diffusers 300 and 650 micron.
Difüzör Contası Diffusers gasket	EPDM
Servis kapağı contası Service door gasket	EPDM
PH dayanıklılık aralığı PH endurance range	5 ila 9 arası PH değerlerine dayanıklıdır. It is resistant to PH values from 5 to 9.

MULTI MEDIA FİLTRELER

MULTI MEDIA FILTERS

SCMM SERIES

SC Multi Medya Filtre

SC Multi Media Filter



Genel Özellikler | General Data

Inlet/Çıkış Ölçüleri Inlet/Outlet Diameter	2" 3" 4"
Tank Çapı Tank Diameter	24" 30" 36" 42" 48" 60"
Giriş Çıkış Bağlantısı Inlet Outlet Connection	Flanş Victaulic Dişli (Tüm ülke standartlarına uygun üretilebilir) Flange Grooved Threaded (Can be produced in accordance with all country standards)
Kapasite Aralığı Flow Rate Range	3 - 110 m³/h 13 - 484 gpm Filtre yatağı tipine ve ham su kalitesine bağlıdır. Depends on filter-bed type and raw water quality.
Çalışma Basıncı Aralığı Operating pressure range	2 - 8 bar (30 - 120 psi) (Any others, ask HerAy)
Test Basıncı Tested pressure	10 bar (150 psi)
Mak. Çalışma Sıcaklığı Max. operating temperature	60°C (140°F) (Any others, ask HerAy)
* Filtrasyon derecesi ve su kalitesine bağlı olarak optimum akış için HerAy'a danışın. * Consult HerAy for optimum flow depending on filtration degree and water quality.	

Akış Verileri | Flow Data

Filtrasyon Derecesi Filtration Degree	Filtre yatağı tipine ve ham su kalitesine bağlıdır. Depends on filter-bed type and raw water quality.
Filtrasyon Net Yüzey Alanı Filtration Net Surface Area	1200 - 17600 cm ² (1,2916 - 18,9444 ft ²)
Filtre Yatağı Yüksekliği Filter-bed height	900 900 900 1000 1000 850 mm. 35.4 35.4 35.4 39.3 39.3 33.4 inch
Media malzemesi miktarı Filling material quantity	250 400 600 900 1100 1500 liter 66 105 158 238 290 396 US gallon
Filtreleme anında min. Basınç Min. pressure at the time of filtration	1.4 bar / (20 psi)
Yıkama anında min. Basınç Min. pressure at the time of washing	2 bar / (30 psi)
İzin verilen mak. Basınç kaybı Maximum allowed DP	1.5 bar / (21 psi)
Tek bir ünite için geri yıkama süresi Backwashing time for a single unit	Filtre yatağı tipine ve ham su kalitesine bağlıdır. Depends on filter-bed type and raw water quality.
Önerilen Filtreleme Akış Hızı Recommended filtering speed	5 - 15 m/h

Tank İmalat Verileri | Tank Manufacturing Data

Gövde Malzemesi Body Material	S235JR Carbon Steel (Optionally : AISI 304L and AISI 316L)
Silindirik Yükseklik Cylindrical Height	1500 mm (59 inch)
Kaplama Öncesi İşlem -	Sa 2½ Kumlama Sa 2½ Sandblasting
Tank İç Yüzey Kaplama -	Çizilmeye dirençli saf toz epoksi ile 150 - 250 mikron kaplanır. It is coated with 150 - 250 micron scratch resistant powder phenolic epoxy.
Tank dış yüzey 1. kaplama -	Çizilmeye dirençli saf toz epoksi ile 150 - 250 mikron kaplanır. It is coated with 150 - 250 micron scratch resistant powder phenolic epoxy.
Tank dış yüzey 2. kaplama -	Yüksek UV dirençli toz polyester ile 100 - 150 mikron kaplanır. It is coated with high UV resistant powder polyester 100 - 150 microns.
Diffüzör malzemesi Diffuser material	Polypropylene (Optionally : AISI 304L and AISI 316L)
Diffüzör yapısı ve Derecesi Diffuser structure and Degree	Under-drain (Flüt) Diffüzör 300 mikron. Under-drain diffusers ("flutes") 300 micron.
Diffüzör Contası Diffusers gasket	EPDM
PH dayanıklılık aralığı PH endurance range	5 ila 9 arası PH değerlerine dayanıklıdır. It is resistant to PH values from 5 to 9.

MULTI MEDIA FİLTRELER

MULTI MEDIA FILTERS

SCMM SERIES

SC Multi Medya Filtre

SC Multi Media Filter



Genel Özellikler | General Data

Inlet/Çıkış Ölçüleri Inlet/Outlet Diameter	2" 3" 4"
Tank Çapı Tank Diameter	24" 30" 36" 42" 48" 60"
Giriş Çıkış Bağlantısı Inlet Outlet Connection	Flanş Victaulic Dişli (Tüm ülke standartlarına uygun üretilebilir) Flange Grooved Threaded (Can be produced in accordance with all country standards)
Kapasite Aralığı Flow Rate Range	3 - 110 m³/h 13 - 484 gpm Filtre yatağı tipine ve ham su kalitesine bağlıdır. Depends on filter-bed type and raw water quality.
Çalışma Basıncı Aralığı Operating pressure range	2 - 8 bar (30 - 120 psi) (Any others, ask HerAy)
Test Basıncı Tested pressure	10 bar (150 psi)
Mak. Çalışma Sıcaklığı Max. operating temperature	60°C (140°F) (Any others, ask HerAy)
* Filtrasyon derecesi ve su kalitesine bağlı olarak optimum akış için HerAy'a danışın. * Consult HerAy for optimum flow depending on filtration degree and water quality.	

Akış Verileri | Flow Data

Filtrasyon Derecesi Filtration Degree	Filtre yatağı tipine ve ham su kalitesine bağlıdır. Depends on filter-bed type and raw water quality.
Filtrasyon Net Yüzey Alanı Filtration Net Surface Area	1200 - 17600 cm ² (1,2916 - 18,9444 ft ²)
Filtre Yatağı Yüksekliği Filter-bed height	900 900 900 1000 1000 850 mm. 35.4 35.4 35.4 39.3 39.3 33.4 inch
Media malzemesi miktarı Filling material quantity	250 400 600 900 1100 1500 liter 66 105 158 238 290 396 US gallon
Filtreleme anında min. Basınç Min. pressure at the time of filtration	1.4 bar / (20 psi)
Yıkama anında min. Basınç Min. pressure at the time of washing	2 bar / (30 psi)
İzin verilen mak. Basınç kaybı Maximum allowed DP	1.5 bar/ (21 psi)
Tek bir ünite için geri yıkama süresi Backwashing time for a single unit	Filtre yatağı tipine ve ham su kalitesine bağlıdır. Depends on filter-bed type and raw water quality.
Önerilen Filtreleme Akış Hızı Recommended filtering speed	5 - 15 m/h

Tank İmalat Verileri | Tank Manufacturing Data

Gövde Malzemesi Body Material	S235JR Carbon Steel (Optionally : AISI 304L and AISI 316L)
Silindirik Yükseklik Cylindrical Height	1500 mm (59 inch)
Kaplama Öncesi İşlem -	Sa 2½ Kuşlama Sa 2½ Sandblasting
Tank İç Yüzey Kaplama -	Çizilmeye dirençli saf toz epoksi ile 150 - 250 mikron kaplanır. It is coated with 150 - 250 micron scratch resistant powder phenolic epoxy.
Tank dış yüzey 1. kaplama -	Çizilmeye dirençli saf toz epoksi ile 150 - 250 mikron kaplanır. It is coated with 150 - 250 micron scratch resistant powder phenolic epoxy.
Tank dış yüzey 2. kaplama -	Yüksek UV dirençli toz polyester ile 100 - 150 mikron kaplanır. It is coated with high UV resistant powder polyester 100 - 150 microns.
Difüzör malzemesi Diffuser material	Polypropylene (Optionally : AISI 304L and AISI 316L)
Difüzör yapısı ve Derecesi Diffuser structure and Degree	Under-drain (Flüt) Difüzör 300 mikron. Under-drain diffusers ("flutes") 300 micron.
Difüzör Contası Diffusers gasket	EPDM
PH dayanıklılık aralığı PH endurance range	5 ila 9 arası PH değerlerine dayanıklıdır. It is resistant to PH values from 5 to 9.

MULTI MEDIA FİLTRELER

MULTI MEDIA FILTERS

DCM SERIES

DC Medya Filtre

DC Media Filter



Genel Özellikler | General Data

Inlet/Çıkış Ölçüleri Inlet/Outlet Diameter	1½" 2" 3"
Tank Çapı Tank Diameter	12" 16" 20" 24"
Giriş Çıkış Bağlantısı Inlet Outlet Connection	Flanş Victaulic Dişli (Tüm ülke standartlarına uygun üretilebilir) Flange Grooved Threaded (Can be produced in accordance with all country standards)
Kapasite Aralığı Flow Rate Range	3,5 - 20 m³/h 15 - 88 gpm Filtre yatağı tipine ve ham su kalitesine bağlıdır. Depends on filter-bed type and raw water quality.
Çalışma Basıncı Aralığı Operating pressure range	2 - 8 bar (30 - 120 psi) (Any others, ask HerAy)
Test Basıncı Tested pressure	10 bar (150 psi)
Mak. Çalışma Sıcaklığı Max. operating temperature	60°C (140°F) (Any others, ask HerAy)
* Filtrasyon derecesi ve su kalitesine bağlı olarak optimum akış için HerAy'a danışın. * Consult HerAy for optimum flow depending on filtration degree and water quality.	

Akış Verileri | Flow Data

Filtrasyon Derecesi Filtration Degree	Filtre yatağı tipine ve ham su kalitesine bağlıdır. Depends on filter-bed type and raw water quality.
Filtrasyon Net Yüzey Alanı Filtration Net Surface Area	700 - 2900 cm ² (0,7534 - 3,1215 ft ²)
Filtre Yatağı Yüksekliği Filter-bed height	400 mm. 15,7 inch
Media malzemesi miktarı Filling material quantity	50 75 125 200kgs. 110 165 275 440 lbs
Filtreleme anında min. Basınç Min. pressure at the time of filtration	1.4 bar / (20 psi)
Yıkama anında min. Basınç Min. pressure at the time of washing	2 bar / (30 psi)
İzin verilen mak. Basınç kaybı Maximum allowed DP	1.5 bar / (21 psi)
Tek bir ünite için geri yıkama süresi Backwashing time for a single unit	Filtre yatağı tipine ve ham su kalitesine bağlıdır. Depends on filter-bed type and raw water quality.
Önerilen Filtreleme Akış Hızı Recommended filtering speed	20 - 50 m/h

Tank İmalat Verileri | Tank Manufacturing Data

Gövde Malzemesi Body Material	S235JR Carbon Steel (Optionally : AISI 304L and AISI 316L)
Kaplama Öncesi İşlem -	Sa 2½ Kumlama Sa 2½ Sandblasting
Tank İç Yüzey Kaplama -	Çizilmeye dirençli saf toz epoksi ile 150 - 250 mikron kaplanır. It is coated with 150 - 250 micron scratch resistant powder phenolic epoxy.
Tank dış yüzey 1. kaplama -	Çizilmeye dirençli saf toz epoksi ile 150 - 250 mikron kaplanır. It is coated with 150 - 250 micron scratch resistant powder phenolic epoxy.
Tank dış yüzey 2. kaplama -	Yüksek UV dirençli toz polyester ile 100 - 150 mikron kaplanır. It is coated with high UV resistant powder polyester 100 - 150 microns.
Difüzör malzemesi Diffuser material	Polypropylene (Optionally : AISI 304L and AISI 316L)
Difüzör yapısı ve Derecesi Diffuser structure and Degree	Mantar Difüzör 300 ve 650 mikron Mushroom diffusers 300 and 650 micron
Difüzör Contası Diffusers gasket	EPDM
Servis kapağı contası Service door gasket	EPDM
PH dayanıklılık aralığı PH endurance range	5 ila 9 arası PH değerlerine dayanıklıdır. It is resistant to PH values from 5 to 9.

MULTI MEDIA FİLTRELER

MULTI MEDIA FILTERS

DCM SERIES

DC Medya Filtre

DC Media Filter



Genel Özellikler | General Data

Inlet/Çıkış Ölçüleri Inlet/Outlet Diameter	2" 3" 4"
Tank Çapı Tank Diameter	24" 30" 36" 42" 48" 60"
Giriş Çıkış Bağlantısı Inlet Outlet Connection	Flanş Victaulic Dişli (Tüm ülke standartlarına uygun üretilebilir) Flange Grooved Threaded (Can be produced in accordance with all country standards)
Kapasite Aralığı Flow Rate Range	20 - 150 m³/h 88 - 660 gpm Filtre yatağı tipine ve ham su kalitesine bağlıdır. Depends on filter-bed type and raw water quality.
Çalışma Basıncı Aralığı Operating pressure range	2 - 8 bar (30 - 120 psi) (Any others, ask HerAy)
Test Basıncı Tested pressure	10 bar (150 psi)
Mak. Çalışma Sıcaklığı Max. operating temperature	60°C (140°F) (Any others, ask HerAy)
* Filtrasyon derecesi ve su kalitesine bağlı olarak optimum akış için HerAy'a danışın. * Consult HerAy for optimum flow depending on filtration degree and water quality.	

Akış Verileri | Flow Data

Filtrasyon Derecesi Filtration Degree	Filtre yatağı tipine ve ham su kalitesine bağlıdır. Depends on filter-bed type and raw water quality.
Filtrasyon Net Yüzey Alanı Filtration Net Surface Area	1200 - 17600 cm ² (1,2916 - 18,9444 ft ²)
Filtre Yatağı Yüksekliği Filter-bed height	400 mm. 15,7 inch
Media malzemesi miktarı Filling material quantity	200 250 375 500 650 1000 kgs. 440 550 825 1100 1430 2200 lbs
Filtreleme anında min. Basınç Min. pressure at the time of filtration	1.4 bar / (20 psi)
Yıkama anında min. Basınç Min. pressure at the time of washing	2 bar / (30 psi)
İzin verilen mak. Basınç kaybı Maximum allowed DP	1.5 bar/ (21 psi)
Tek bir ünite için geri yıkama süresi Backwashing time for a single unit	Filtre yatağı tipine ve ham su kalitesine bağlıdır. Depends on filter-bed type and raw water quality.
Önerilen Filtreleme Akış Hızı Recommended filtering speed	20 - 50 m/h

Tank İmalat Verileri | Tank Manufacturing Data

Gövde Malzemesi Body Material	S235JR Carbon Steel (Optionally : AISI 304L and AISI 316L)
Kaplama Öncesi İşlem -	Sa 2½ Kumlama Sa 2½ Sandblasting
Tank İç Yüzey Kaplama -	Çizilmeye dirençli saf toz epoksi ile 150 - 250 mikron kaplanır. It is coated with 150 - 250 micron scratch resistant powder phenolic epoxy.
Tank dış yüzey 1. kaplama -	Çizilmeye dirençli saf toz epoksi ile 150 - 250 mikron kaplanır. It is coated with 150 - 250 micron scratch resistant powder phenolic epoxy.
Tank dış yüzey 2. kaplama -	Yüksek UV dirençli toz polyester ile 100 - 150 mikron kaplanır. It is coated with high UV resistant powder polyester 100 - 150 microns.
Difüzör malzemesi Diffuser material	Polypropylene (Optionally : AISI 304L and AISI 316L)
Difüzör yapısı ve Derecesi Diffuser structure and Degree	Mantar Difüzör 300 ve 650 mikron Mushroom diffusers 300 and 650 micron
Difüzör Contası Diffusers gasket	EPDM
Servis kapağı contası Service door gasket	EPDM
PH dayanıklılık aralığı PH endurance range	5 ila 9 arası PH değerlerine dayanıklıdır. It is resistant to PH values from 5 to 9.

MULTI MEDIA FİLTRELER

MULTI MEDIA FILTERS

SCM SERIES

SC Medya Filtre

SC Media Filter



Genel Özellikler | General Data

Inlet/Çıkış Ölçüleri Inlet/Outlet Diameter	2" 3" 4"
Tank Çapı Tank Diameter	24" 30" 36" 42" 48" 60"
Giriş Çıkış Bağlantısı Inlet Outlet Connection	Flanş Victaulic Dişli (Tüm ülke standartlarına uygun üretilebilir) Flange Grooved Threaded (Can be produced in accordance with all country standards)
Kapasite Aralığı Flow Rate Range	20 - 150 m³/h 88 - 660 gpm Filtre yatağı tipine ve ham su kalitesine bağlıdır. Depends on filter-bed type and raw water quality.
Çalışma Basıncı Aralığı Operating pressure range	2 - 8 bar (30 - 120 psi) (Any others, ask HerAy)
Test Basıncı Tested pressure	10 bar (150 psi)
Mak. Çalışma Sıcaklığı Max. operating temperature	60°C (140°F) (Any others, ask HerAy)
* Filtrasyon derecesi ve su kalitesine bağlı olarak optimum akış için HerAy'a danışın. * Consult HerAy for optimum flow depending on filtration degree and water quality.	

Akış Verileri | Flow Data

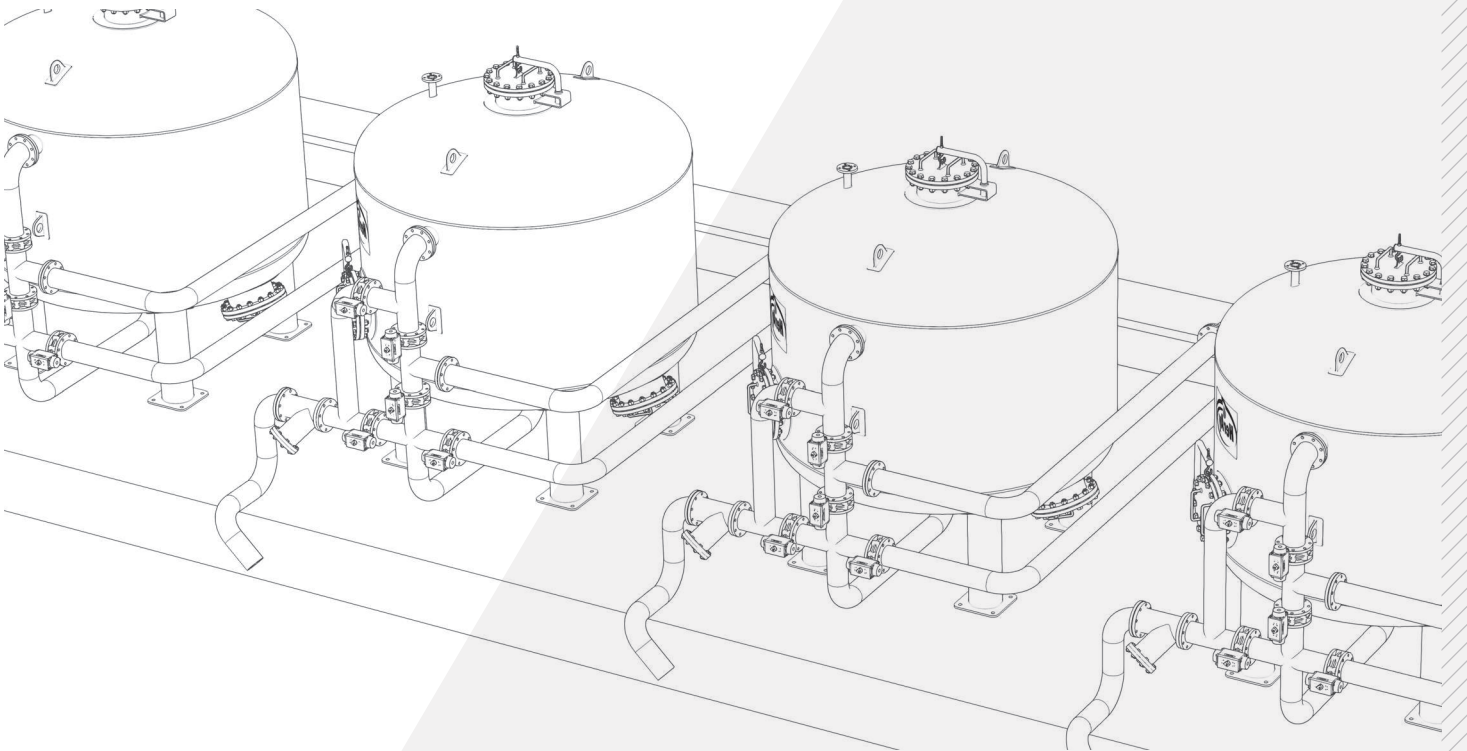
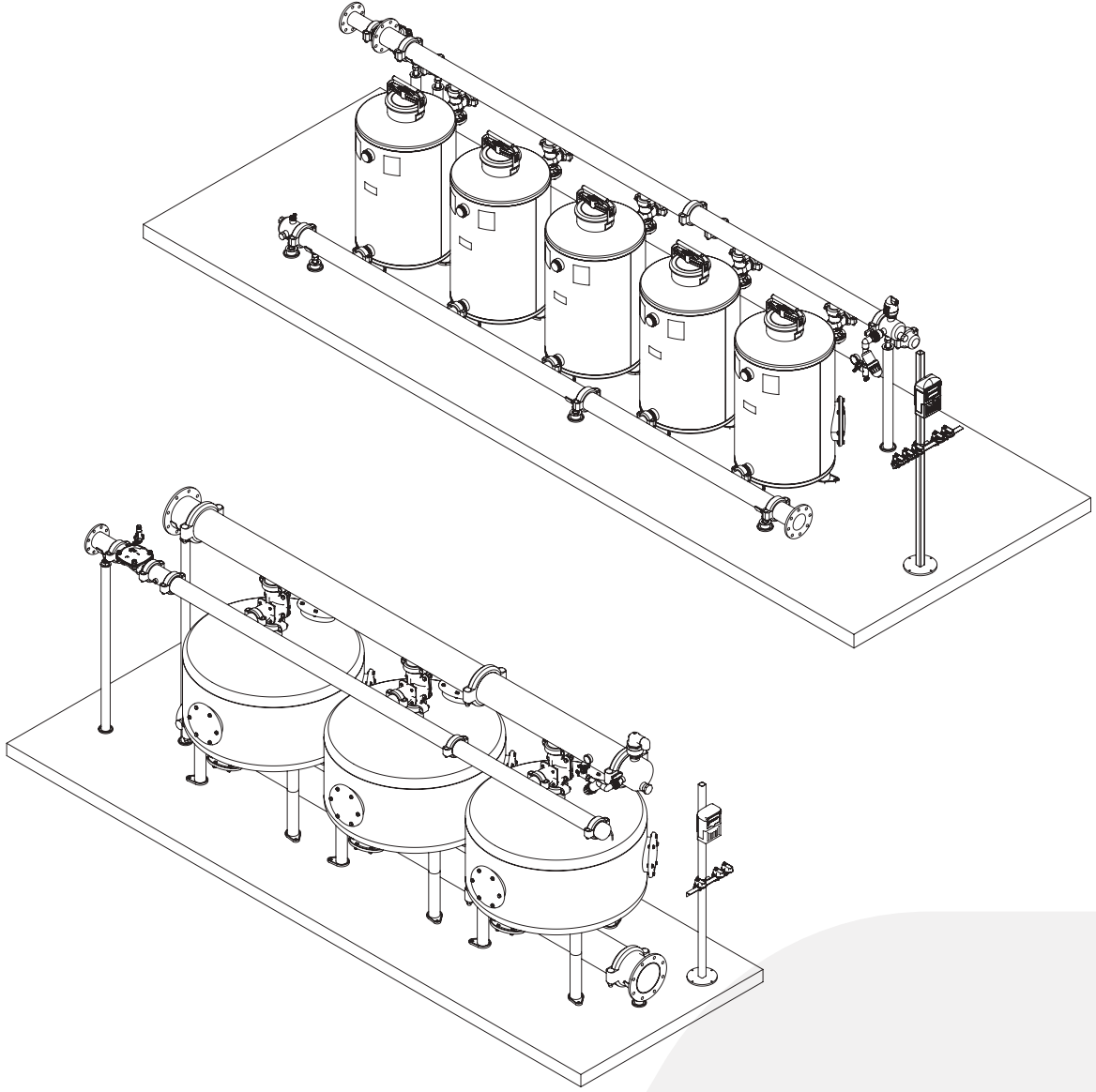
Filtrasyon Derecesi Filtration Degree	Filtre yatağı tipine ve ham su kalitesine bağlıdır. Depends on filter-bed type and raw water quality.
Filtrasyon Net Yüzey Alanı Filtration Net Surface Area	1200 - 17600 cm ² (1,2916 - 18,9444 ft ²)
Filtre Yatağı Yüksekliği Filter-bed height	400 mm. 15,7 inch
Media malzemesi miktarı Filling material quantity	200 250 375 500 650 1000 kgs. 440 550 825 1100 1430 2200 lbs
Filtreleme anında min. Basınç Min. pressure at the time of filtration	1.4 bar / (20 psi)
Yıkama anında min. Basınç Min. pressure at the time of washing	2 bar / (30 psi)
İzin verilen mak. Basınç kaybı Maximum allowed DP	1.5 bar/ (21 psi)
Tek bir ünite için geri yıkama süresi Backwashing time for a single unit	Filtre yatağı tipine ve ham su kalitesine bağlıdır. Depends on filter-bed type and raw water quality.
Önerilen Filtreleme Akış Hızı Recommended filtering speed	20 - 50 m/h

Tank İmalat Verileri | Tank Manufacturing Data

Gövde Malzemesi Body Material	S235JR Carbon Steel (Optionally : AISI 304L and AISI 316L)
Kaplama Öncesi İşlem -	Sa 2½ Kumlama Sa 2½ Sandblasting
Tank İç Yüzey Kaplama -	Çizilmeye dirençli saf toz epoksi ile 150 - 250 mikron kaplanır. It is coated with 150 - 250 micron scratch resistant powder phenolic epoxy.
Tank dış yüzey 1. kaplama -	Çizilmeye dirençli saf toz epoksi ile 150 - 250 mikron kaplanır. It is coated with 150 - 250 micron scratch resistant powder phenolic epoxy.
Tank dış yüzey 2. kaplama -	Yüksek UV dirençli toz polyester ile 100 - 150 mikron kaplanır. It is coated with high UV resistant powder polyester 100 - 150 microns.
Difüzör malzemesi Diffuser material	Polypropylene (Optionally : AISI 304L and AISI 316L)
Difüzör yapısı ve Derecesi Diffuser structure and Degree	Under-drain (Flüt) Difüzör 300 mikron Under-drain diffusers ("flutes") 300 micron
Difüzör Contası Diffusers gasket	EPDM
Servis kapağı contası Service door gasket	EPDM
PH dayanıklılık aralığı PH endurance range	5 ila 9 arası PH değerlerine dayanıklıdır. It is resistant to PH values from 5 to 9.

MULTI MEDIA FİLTRELER

MULTI MEDIA FILTERS



SIKLON TIPI AYIRICILAR

CYCLON TYPE SEPERATORS





heray.com.tr

SİKLON TİPİ AYIRICILAR
CYCLON TYPE SEPERATORS



SİKLON TİPİ AYIRICILAR

CYCLON TYPE SEPERATORS

HD SERIES

Hidrosiklon Hydrocyclone



FHD SERIES

Separatör Separator



Seri / Series

HD SERIES

FHD SERIES

Genel Özellikler | General Data

Giriş/Çıkış Ölçüleri Inlet/Outlet Diameter	¾" 1" 1½" 2" 2½" 3" 4" 5" 6" 8"
Siklon Çapı Cyclone Diameter	3" 4" 6" 8" 12" 16" 20" 24" 30"
Giriş Çıkış Bağlantısı Inlet Outlet Connection	Flanş Victaulic Dişli (Tüm ülke standartlarına uygun üretilebilir) Flange Grooved Threaded (Can be produced in accordance with all country standards)
Mak. Çalışma Basıncı Max. Operating pressure	8 bar (120 psi) (Any others, ask HerAy)
Test Basıncı Tested pressure	10 bar (150 psi)
Mak. Çalışma Sıcaklığı Max. operating temperature	60°C (140°F) (Any others, ask HerAy)

* Filtrasyon derecesi ve su kalitesine bağlı olarak optimum akış için HerAy'a danışın.

	2" 2½" 3" 4" 5" 6"
	8" 12" 16" 20"
Flanş Victaulic Dişli (Tüm ülke standartlarına uygun üretilebilir) Flange Grooved Threaded (Can be produced in accordance with all country standards)	
Mak. Çalışma Basıncı Max. Operating pressure	8 bar (120 psi) (Any others, ask HerAy)
Test Basıncı Tested pressure	10 bar (150 psi)
Mak. Çalışma Sıcaklığı Max. operating temperature	60°C (140°F) (Any others, ask HerAy)

* Consult HerAy for optimum flow depending on filtration degree and water quality.

Akış Verileri | Flow Data

Önerilen basınç kaybı aralığı Recommended pressure loss range	0,2 - 0,5 bar ΔP (2,9 - 7,25 psi)
Kapasite Aralığı Flow Rate Range	2 - 360 m³/h 8,8 - 1585 gpm
Kum tankı hacmi Sediment deposit volume	2 10 30 60 120 220 300 liter 0,5 2,6 7,9 15,8 31,7 58,1 79,2 US gallon
Filtrasyon Derecesi Filtration Degree	Min. 98 micron
Önerilen Filtreleme Akış Hızı Recommended filtering speed	Min. 20 m/h

	0,5 - 0,7 bar ΔP (7,25 - 10 psi)
	11 - 180 m³/h 48 - 792 gpm
	2 10 30 liter 0,5 2,6 7,9 US gallon
	Min. 82 micron
	Min. 20 m/h

Tank İmalat Verileri | Tank Manufacturing Data

Gövde Malzemesi Body Material	S235JR Carbon Steel (Optionally : AISI 304L and AISI 316L)
Kaplama Öncesi İşlem -	Sa 2½ Kumlama Sa 2½ Sandblasting
Tank İç Yüzey Kaplama -	Çizilmeye dirençli saf toz epoksi ile 150 - 250 mikron kaplanır. It is coated with 150 - 250 micron scratch resistant powder phenolic epoxy.
Tank dış yüzey 1. kaplama -	Çizilmeye dirençli saf toz epoksi ile 150 - 250 mikron kaplanır. It is coated with 150 - 250 micron scratch resistant powder phenolic epoxy.
Tank dış yüzey 2. kaplama -	Yüksek UV dirençli toz polyester ile 100 - 150 mikron kaplanır. It is coated with high UV resistant powder polyester 100 - 150 microns.
PH dayanıklılık aralığı PH endurance range	5 ila 9 arası PH değerlerine dayanıklıdır. It is resistant to PH values from 5 to 9.

	S235JR Carbon Steel (Optionally : AISI 304L and AISI 316L)
	Sa 2½ Kumlama Sa 2½ Sandblasting
	Çizilmeye dirençli saf toz epoksi ile 150 - 250 mikron kaplanır. It is coated with 150 - 250 micron scratch resistant powder phenolic epoxy.
	Çizilmeye dirençli saf toz epoksi ile 150 - 250 mikron kaplanır. It is coated with 150 - 250 micron scratch resistant powder phenolic epoxy.
	Yüksek UV dirençli toz polyester ile 100 - 150 mikron kaplanır. It is coated with high UV resistant powder polyester 100 - 150 microns.
	5 ila 9 arası PH değerlerine dayanıklıdır. It is resistant to PH values from 5 to 9.

SİKLON TİPİ AYIRICILAR

CYCLON TYPE SEPERATORS

UHD SERIES

Primesiklon

Primecyclone



PHD SERIES

Plastik Hidrosiklon

Plastic Hydrocyclone



Seri / Series	UHD SERIES	PHD SERIES
Genel Özellikler General Data		
Giriş/Çıkış Ölçüleri Inlet/Outlet Diameter	2" 2½" 3" 4" 5" 6"	2" 3"
Siklon Çapı Cyclone Diameter	8" 12" 16" 20"	-
Giriş Çıkış Bağlantısı Inlet Outlet Connection	Flanş Victaulic Dişli (Tüm ülke standartlarına uygun üretilebilir) Flange Grooved Threaded (Can be produced in accordance with all country standards)	Victaulic Grooved
Mak. Çalışma Basıncı Max. Operating pressure	8 bar (120 psi) (Any others, ask HerAy)	6 bar (87 psi) (Any others, ask HerAy)
Test Basıncı Tested pressure	10 bar (150 psi)	-
Mak. Çalışma Sıcaklığı Max. operating temperature	60°C (140°F) (Any others, ask HerAy)	60°C (140°F) (Any others, ask HerAy)
* Filtrasyon derecesi ve su kalitesine bağlı olarak optimum akış için HerAy'a danışın.		
* Consult HerAy for optimum flow depending on filtration degree and water quality.		
Akış Verileri Flow Data		
Önerilen basınç kaybı aralığı Recommended pressure loss range	0,7 - 1,2 bar ΔP (10 - 17 psi)	0,2 - 0,5 bar ΔP (2,9 - 7,25 psi)
Kapasite Aralığı Flow Rate Range	11 - 180 m³/h 48 - 792 gpm	20 - 60 m³/h 88 - 264 gpm
Kum tankı hacmi Sediment deposit volume	2 10 30 60 120 220 300 liter 0,5 2,6 7,9 15,8 31,7 58,1 79,2 US gallon	8 25 liter 2,1 6,6 US gallon
Filtrasyon Derecesi Filtration Degree	Min. 55 micron	Min. 95 micron
Önerilen Filtreleme Akış Hızı Recommended filtering speed	Min. 20 m/h	Min. 20 m/h
Tank İmalat Verileri Tank Manufacturing Data		
Gövde Malzemesi Body Material	S235JR Carbon Steel (Optionally : AISI 304L and AISI 316L)	PAGFR30
Kaplama Öncesi İşlem -	Sa 2½ Kumlama Sa 2½ Sandblasting	-
Tank İç Yüzey Kaplama -	Çizilmeye dirençli saf toz epoksi ile 150 - 250 mikron kaplanır. It is coated with 150 - 250 micron scratch resistant powder phenolic epoxy.	-
Tank dış yüzey 1. kaplama -	Çizilmeye dirençli saf toz epoksi ile 150 - 250 mikron kaplanır. It is coated with 150 - 250 micron scratch resistant powder phenolic epoxy.	-
Tank dış yüzey 2. kaplama -	Yüksek UV dirençli toz polyester ile 100 - 150 mikron kaplanır. It is coated with high UV resistant powder polyester 100 - 150 microns.	-
PH dayanıklılık aralığı PH endurance range	5 ila 9 arası PH değerlerine dayanıklıdır. It is resistant to PH values from 5 to 9.	-

DISK FILTERER

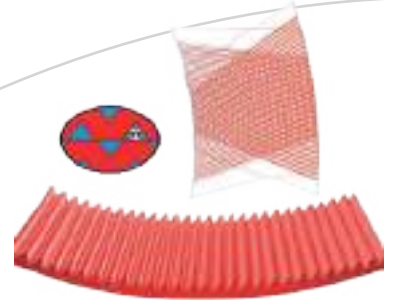
DISC FILTERS





heray.com.tr

DİSK FİLTRELER DISC FILTERS



DİSK FİLTRELER

DISC FILTERS

PKD SERIES

Plastik Disk Filtreler

Plastic Disc Filters



PXD SERIES

İkiz Plastik Disk Filtreler

Twin Plastic Disc Filters



Seri / Series	PKD SERIES	PXD SERIES
Genel Özellikler General Data		
Filtre Boyutları Filter Type	2" 2½" 3"	3" 4"
Kapasite Aralığı Flow Rate Range	20 - 50 m³/h 88 - 220 gpm Calculated for 130 micron grade at 2 bar pressure.	50 - 80 m³/h 220 - 352 gpm Calculated for 130 micron grade at 2 bar pressure.
Mak. Çalışma Basıncı Max. Operating pressure	8 bar (116 psi)	8 bar (116 psi)
Gövde Malzemesi Body Material	PA6GFR30	PA6GFR30
Mak. Çalışma Sıcaklığı Max. operating temperature	60°C (140°F) (Any others, ask HerAy)	60°C (140°F) (Any others, ask HerAy)
Giriş - Çıkış Bağlantıları Inlet-Outlet Connections	Dış Dişli (BSP-NPT) - Viktaulik Threaded (BSP-NPT) - Grooved	Dış Dişli (BSP-NPT) - Viktaulik Threaded (BSP-NPT) - Grooved
* Filtrasyon derecesi ve su kalitesine bağlı olarak optimum akış için HerAy'a danışın.		* Consult HerAy for optimum flow depending on filtration degree and water quality.
Disk Verileri Disc Data		
Net filtrasyon Alanı Net filtration area	1300 - 1805 cm² (201 - 279 in²)	2600 - 3610 cm² (403 - 559 in²)
Filtrasyon Derecesi Filtration Degree	20 - 50 - 100 - 130 µm	20 - 50 - 100 - 130 µm
Filtre Malzemesi Filter element type	PA6GFR30 Plastik Kaburga Yapısına Dizilmiş Diskleri (PP (Polypropylene)) Disklerin Diziliminden Oluşan Kartuş	PA6GFR30 Plastik Kaburga Yapısına Dizilmiş Diskleri (PP (Polypropylene)) Disklerin Diziliminden Oluşan Kartuş

DİSK FİLTRELER

DISC FILTERS

MPO-P SERIES

Otomatik Plastik Disk Filtreli Sistemleri

Automatic Plastic Disc Filters Systems



MPO-P SERIES

Otomatik Plastik Disk Filtreli Sistemleri

Automatic Plastic Disc Filters Systems



Seri / Series	MPO-P SERIES	MPO-P SERIES
Genel Özellikler General Data		
Giriş/Çıkış Ölçüleri Inlet/Outlet Diameter	3" 4" 5" 6"	5" 6" 8" 10" 12"
Giriş Çıkış Bağlantısı Inlet Outlet Connection	Flanş Victaulic Dişli (Tüm ülke standartlarına uygun üretilebilir) Flange Grooved Threaded (Can be produced in accordance with all country standards)	Flanş Victaulic Dişli (Tüm ülke standartlarına uygun üretilebilir) Flange Grooved Threaded (Can be produced in accordance with all country standards)
Kapasite Aralığı Flow Rate Range	30 - 200 m ³ /h 132 - 880 gpm Calculated for 130 micron grade at 2 bar pressure.	80 - 640 m ³ /h 440 - 2950 gpm Calculated for 130 micron grade at 2 bar pressure.
Çalışma Basıncı Aralığı Operating pressure range	2 - 8 bar (30 - 116 psi)	2 - 8 bar (30 - 116 psi)
Manifold Malzemesi Manifolds Material	PE (Polietilen) HDPE100	PE (Polietilen) HDPE100
Kontrol Ünitesi ve Güç Kaynağı Control Unit and Power Supply	PC - PLC - Mobile Devices (Any others, ask HerAy) Solar Energy - Battery - VAC	PC - PLC - Mobile Devices (Any others, ask HerAy) Solar Energy - Battery - VAC
Mak. Çalışma Sıcaklığı Max. operating temperature	60°C (140°F) (Any others, ask HerAy)	60°C (140°F) (Any others, ask HerAy)
* Filtrasyon derecesi ve su kalitesine bağlı olarak optimum akış için HerAy'a danışın.		
Disk Verileri Disc Data		
Net filtrasyon Alanı Net filtration area	3610 - 10380 cm ² (559 - 1608 in ²)	7220 - 28880 cm ² (1119 - 4476 in ²)
Filtrasyon Derecesi Filtration Degree	20 - 50 - 100 - 130 µm	20 - 50 - 100 - 130 µm
Filtre Malzemesi Filter element type	PA6GFR30 Plastik Kaburga Yapısına Dizilmiş Diskleri (PP (Polypropylene)) Disklerin Diziliminden Oluşan Kartuş	PA6GFR30 Plastik Kaburga Yapısına Dizilmiş Diskleri (PP (Polypropylene)) Disklerin Diziliminden Oluşan Kartuş
Yıkama Verileri Flushing Data		
Temizlik Süresi Cleaning Time	40 - 90 seconds Bir filtre için (for a filter)	40 - 90 seconds Bir filtre için (for a filter)
Temizlik Başına Su Tüketimi Reject water volume per flush	min. 60 liter (16 gallon) Bir filtre için (for a filter)	min. 100 liter (26 gallon) Bir filtre için (for a filter)
Temizlik için minimum kapasite Minimum flow for flushing	16 m ³ /h 70 gpm	32 m ³ /h 140 gpm

* Yıkama verileri 2 bar (30 psi)'a göre hesaplanmıştır. * Flushing data calculated at 2 bar (30 psi).



heray.com.tr

HERA



KULLANIM ALANLARI

APPLICATIONS





Suzya

Deđer Katan Teknoloji

Technology Adding Value To Water